

水球競技・女子 組合せ抽選及び日程

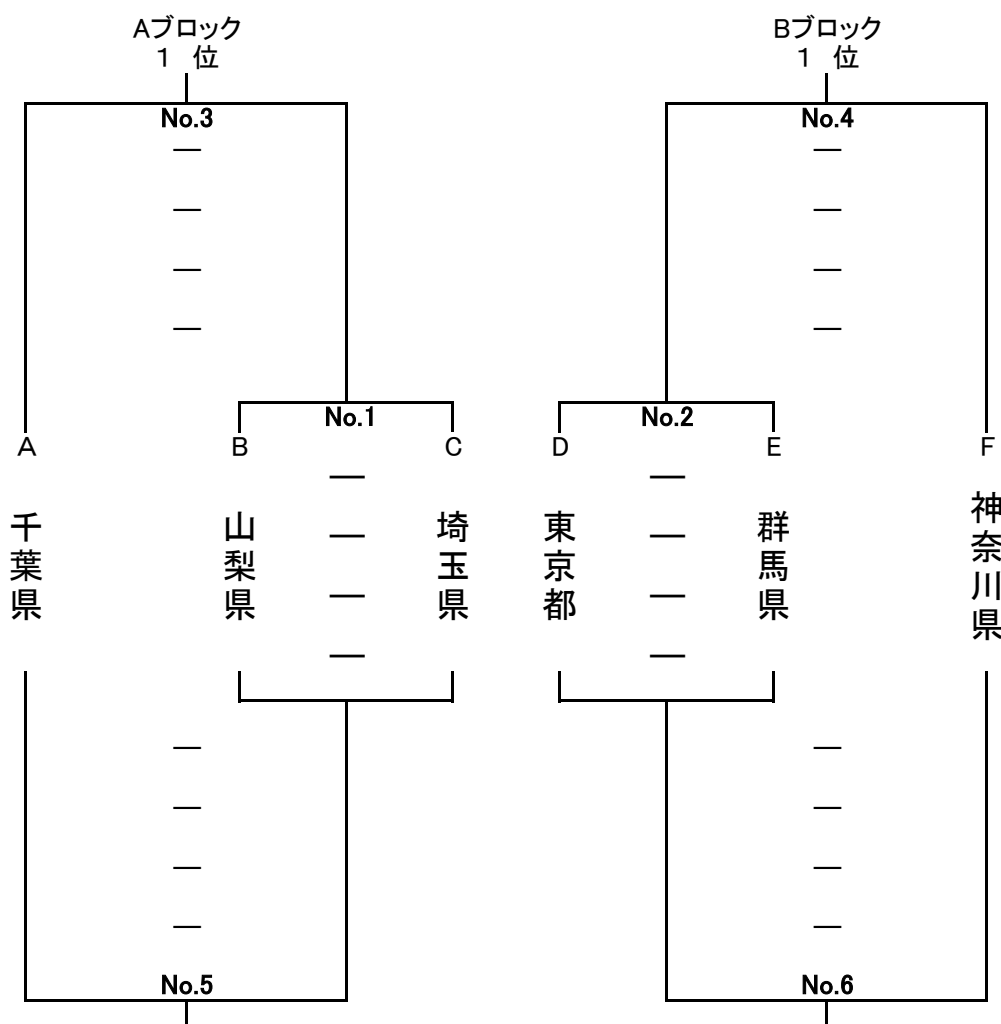
期 日 2024年8月3日(土)・4日(日)

会 場 小瀬スポーツ公園水泳場

第1日 8月3日(土) (ゲームNo.1~No.6)

Aブロック	Bブロック
A 千葉県	D 東京都
B 山梨県	E 群馬県
C 埼玉県	F 神奈川県

順位	Aブロック	Bブロック
1位		
2位		
3位		



試合時間

No.1 9:00~

No.2 10:00~

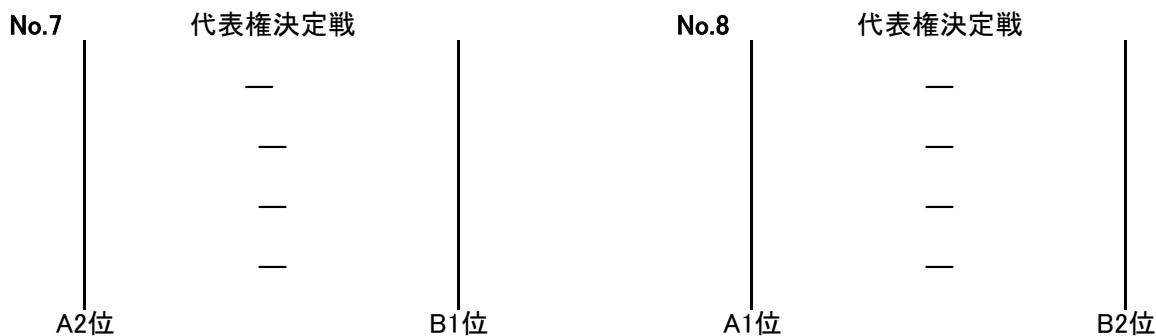
No.3 11:00~

No.4 12:00~

No.5 13:00~

No.6 14:00~

第2日 8月4日(日) (ゲームNo.7~No.8)



試合時間

No.7 9:30~

No.8 10:40~

(今年度競技規定)

- 1 No.1~No.6のゲームは6分×4ピリオドで行い、No.7、No.8は8分×4ピリオドの正式計時で行う。
- 2 全てのゲームにおいて、タイムアウトは各チーム2回とする。
- 3 全てのゲーム(No.1~No.12)において同点が生じた場合は、ペナルティ・シュート戦を行う。
- 4 全てのゲーム(No.1~No.12)において2ピリオド終了時点で10点差、3ピリオド以降は10点差となった時点でコールドゲームを採用する。
- 5 ゲームNo.5・No.6は、ゲームNo.1~4の対戦結果を生かし省略する。
- 6 ゲームが省略された場合、順次繰り上げてゲームを実施する。ただし、ゲームが連続する場合には、60分の休憩をとる。