

# 水球競技・男子 組合せ抽選及び日程

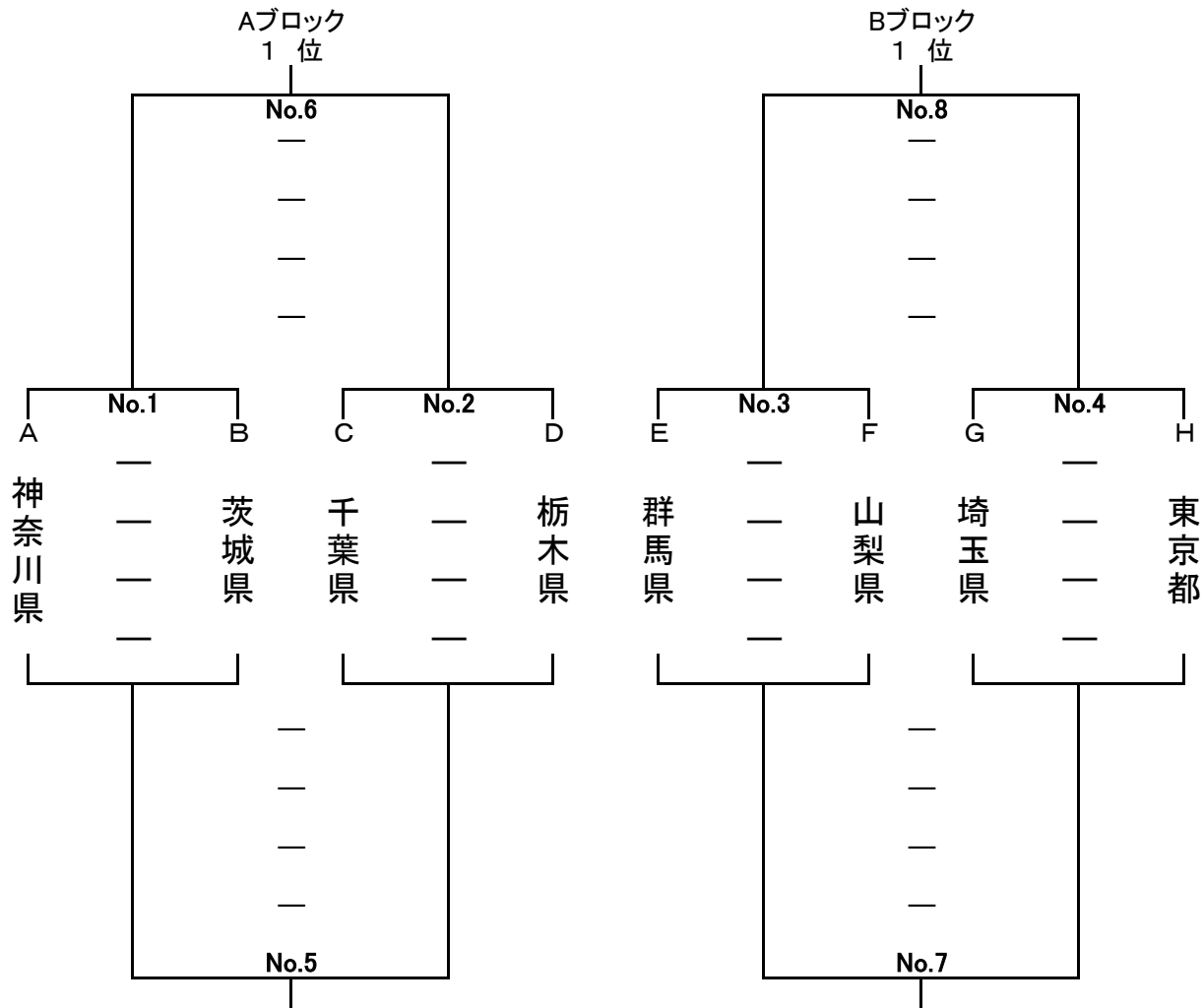
期 日 2024年8月1日(木)・2日(金)

会 場 小瀬スポーツ公園水泳場

第1日 8月1日(木) (ゲームNo.1~No.8)

Aブロック	Bブロック
A 神奈川県	E 群馬県
B 茨城県	F 山梨県
C 千葉県	G 埼玉県
D 栃木県	H 東京都

順位	Aブロック	Bブロック
1位		
2位		
3位		
4位		



## 試合時間

No.1 8:30~

No.2 9:30~

No.3 10:30~

No.4 11:30~

No.5 12:30~

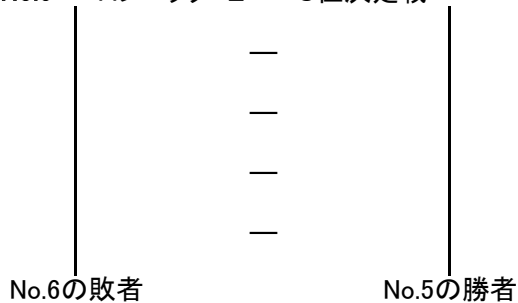
No.6 13:30~

No.7 14:30~

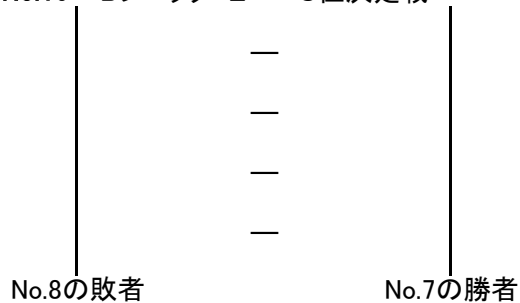
No.8 15:30~

第2日 8月2日(金) (ゲームNo.9~No.12)

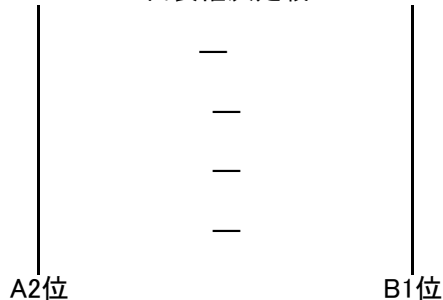
No.9 Aブロック 2・3位決定戦



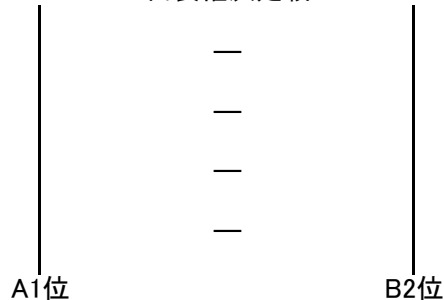
No.10 Bブロック 2・3位決定戦



No.11 代表権決定戦



No.12 代表権決定戦



試合時間

No.9 9:00~

No.10 10:00~

No.11 11:00~

No.12 12:10~

(今年度競技規定)

- 1 No.1~No.10のゲームは7分×4ピリオドで行う。No.11、No.12は8分×4ピリオドの正式計時で行う。
  - 2 全てのゲームにおいて、タイムアウトは各チーム2回とする。
  - 3 全てのゲーム(No.1~No.12)において同点が生じた場合は、ペナルティ・シュート戦を行う。
  - 4 全てのゲーム(No.1~No.12)において2ピリオド終了時点で10点差、3ピリオド以降は10点差となった時点でコールドゲームを採用する。
  - 5 ゲームNo.9・No.10は、ゲームNo.1~4ですす対戦済の場合、その結果を生かし省略する。
  - 6 ゲームが省略された場合、順次繰り上げてゲームを実施する。ただし、ゲームが連続する場合には、60分の休憩をとる。
  - 7 No.10のゲームが省略された場合、No.11とNo.12のゲーム時間を入れ替え、No.12を先に実施する。
- ※諸事情により本部と協議の上、最大30分試合を繰り上げて開始する場合がある。